

PART9

CONTROL BOX

콘트롤 박스

콘트롤 박스

- 448 콘트롤 박스 인덱스
- 451 IP66 다이캐스팅 박스
- 453 플라스틱 콘트롤박스

콘트롤박스

IP 66 다이캐스팅 박스

	형명	타공수	타공직경	재질	보호구조
	KCB-221D	1 공	Ø22	알루미늄 다이캐스팅 (아이보리색 도장)	IP 66 (방수형)
	KCB-251D		Ø25		
	KCB-301D		Ø30		
	KCB-222D	2 공	Ø22		
	KCB-252D		Ø25		
	KCB-302D		Ø30		
	KCB-223D	3 공	Ø22		
	KCB-253D		Ø25		
	KCB-303D		Ø30		
	KCB-224D	4 공	Ø22		
	KCB-254D		Ø25		
	KCB-304D		Ø30		

CONTROL BOX

플라스틱 박스

	형명	타공수	타공직경	재질	보호구조
	KCB-221P	1 공	Ø22	플라스틱	IP 66 (방수형)
	KCB-251P		Ø25		
	KCB-301P		Ø30		
	KCB-222P	2 공	Ø22		
	KCB-252P		Ø25		
	KCB-302P		Ø30		
	KCB-223P	3 공	Ø22		
	KCB-253P		Ø25		
	KCB-303P		Ø30		
	KCB-224P	4 공	Ø22		
	KCB-254P		Ø25		
	KCB-304P		Ø30		

A 파워 스위치

B 캡 스위치

C 세이프티 스위치

D 제어용 스위치

E 리미트 스위치

F 마이크로 스위치

G 발판 스위치







H 단자대

I 콘트롤 박스

J 보호카바

콘트롤박스

플라스틱 박스

	형명	타공수	타공직경	재질	보호구조
	KCB-221PL	1 공	Ø22	플라스틱	IP 66 (방수형)
	KCB-251PL		Ø25		
	KCB-301PL		Ø30		
	KCB-222PL	2 공	Ø22		
	KCB-252PL		Ø25		
	KCB-302PL		Ø30		
	KCB-223PL	3 공	Ø22		
	KCB-253PL		Ø25		
	KCB-303PL		Ø30		
	KCB-224PL	4 공	Ø22		
	KCB-254PL		Ø25		
	KCB-304PL		Ø30		
	KCB-225PL	5 공	Ø22		
	KCB-255PL		Ø25		
	KCB-305PL		Ø30		
	KCB-226PL	6 공	Ø22		
	KCB-256PL		Ø25		
	KCB-306PL		Ø30		

CONTROL BOX

IP66 다이캐스팅 박스

특징

- 방수형으로 설계되었습니다.
- 알루미늄 다이캐스팅 제품으로 되어 있으므로 경량이며 견고합니다.
- 몸체에는 아이보리색으로 도장하여 부식성을 방지 하였습니다.
- 취부구멍이 1 공 ~4 공까지 다양한 종류가 있습니다.
- 보호구조 : IP 66



KCB-221D
KCB-251D
KCB-301D



KCB-222D
KCB-252D
KCB-302D



KCB-223D
KCB-253D
KCB-303D



KCB-224D
KCB-254D
KCB-304D

형명식별법

KCB-221D

제품분류	기호	기호내용
회사명 및 제품명	K	KOINO  건흥전기 주식회사
	CB	콘트롤 박스
타공직경	22	Ø22mm
	25	Ø25mm
	30	Ø30mm
타공수	1	1 개
	2	2 개
	3	3 개
	4	4 개
재질	D	알루미늄 다이캐스팅

A 파워 스위치

B 캡 스위치

C 세이프티 스위치

D 제어용 스위치

E 리미트 스위치

F 마이크로 스위치

G 발판 스위치

H 단자대

I 콘트롤 박스

J 보호카바

콘트롤박스

Ø22

구분 형명	공수	A	B	C	D	E	F	중량
KCB-221D	1 공	180.5	150	중심	Ø22.3	10	114	약 614g
KCB-222D	2 공	180.5	150	50	Ø22.3	10	114	약 606g
KCB-223D	3 공	280.5	250	75	Ø22.3	10	214	약 863g
KCB-224D	4 공	280.5	250	50	Ø22.3	10	214	약 853g

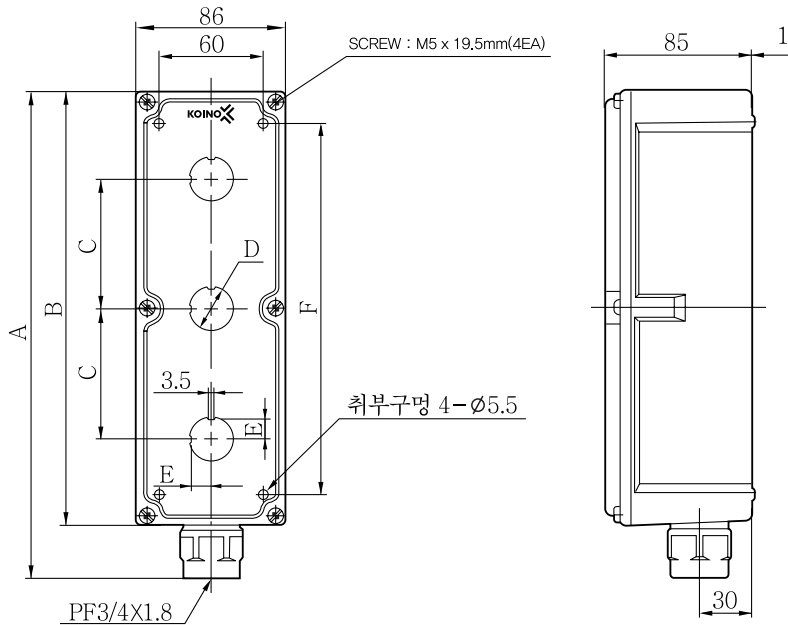
Ø25

구분 형명	공수	A	B	C	D	E	F	중량
KCB-251D	1 공	180.5	150	중심	Ø25.3	11.5	114	약 603g
KCB-252D	2 공	180.5	150	50	Ø25.3	11.5	114	약 602g
KCB-253D	3 공	280.5	250	75	Ø25.3	11.5	214	약 866g
KCB-254D	4 공	280.5	250	50	Ø25.3	11.5	214	약 864g

Ø30

구분 형명	공수	A	B	C	D	E	F	중량
KCB-301D	1 공	180.5	150	중심	Ø30.3	14	114	약 602g
KCB-302D	2 공	180.5	150	50	Ø30.3	14	114	약 601g
KCB-303D	3 공	280.5	250	75	Ø30.3	14	214	약 856g
KCB-304D	4 공	280.5	250	50	Ø30.3	14	214	약 855g

외형치수도



CONTROL BOX

플라스틱 컨트롤박스

특징

- 플라스틱 제품으로 되어 있으므로 가벼우면서 견고합니다.
- 취부구멍이 1공 ~6공까지 다양한 종류가 있습니다.
- 박스 높이는 2가지로 제품에 따라 설치가 용이합니다.
- ABS 난연 재질 (황색, 아이보리색 조합)



KCB-221PL
KCB-251PL
KCB-301PL



KCB-222PL
KCB-252PL
KCB-302PL



KCB-223PL
KCB-253PL
KCB-303PL



KCB-224PL
KCB-254PL
KCB-304PL



KCB-225PL
KCB-255PL
KCB-305PL



KCB-226PL
KCB-256PL
KCB-306PL

형명식별법

KCB-22 1 P L M

제품분류	기호	기호내용
회사명 및 제품명	K	KOINO 건흥전기 주식회사
	CB	컨트롤 박스
타공직경	22	Ø22mm
	25	Ø25mm
	30	Ø30mm
타공수	1	1 개
	2	2 개
	3	3 개
	4	4 개
	5	5 개
	6	6 개
재질	P	플라스틱
높이	무표시	55mm (출시예정)
	L	75mm
자석 부착형	M	바닥면 자석 부착형

※ P(무표시)5구, 6구 생산 안됨.

A 파워 스위치

B 캡 스위치

C 세이프티 스위치

D 제어용 스위치

E 리미트 스위치

F 마이크로 스위치

G 발판 스위치

H 단자대

I 컨트롤 박스

J 보호카바

콘트롤박스

Ø22

형명	구분	공수	A	B	C	D	E	F
KCB-221P	1 공	86	71	중심	Ø 22.2	10	3.5	
KCB-222P	2 공	126	111	40	Ø 22.2	10	3.5	
KCB-223P	3 공	166	151	40	Ø 22.2	10	3.5	
KCB-224P	4 공	206	191	40	Ø 22.2	10	3.5	

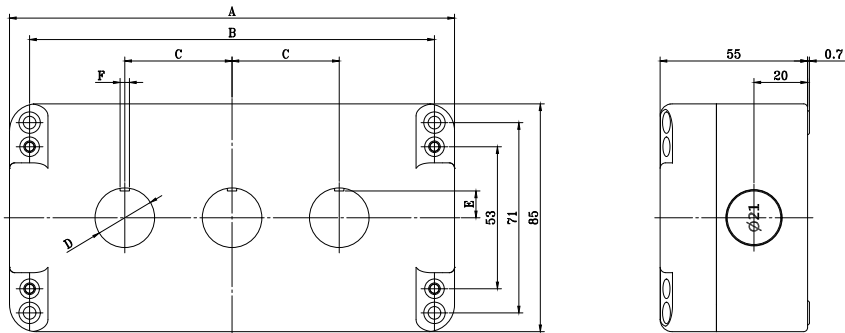
Ø25

형명	구분	공수	A	B	C	D	E	F
KCB-251P	1 공	86	71	중심	Ø 25.2	11.5	3.5	
KCB-252P	2 공	126	111	40	Ø 25.2	11.5	3.5	
KCB-253P	3 공	166	151	40	Ø 25.2	11.5	3.5	
KCB-254P	4 공	206	191	40	Ø 25.2	11.5	3.5	

Ø30

형명	구분	공수	A	B	C	D	E	F
KCB-301P	1 공	86	71	중심	Ø 30.2	14	3.5	
KCB-302P	2 공	126	111	40	Ø 30.2	14	3.5	
KCB-303P	3 공	166	151	40	Ø 30.2	14	3.5	
KCB-304P	4 공	206	191	40	Ø 30.2	14	3.5	

외형치수도



CONTROL BOX

Ø22

형명	구분						
	공수	A	B	C	D	E	F
KCB-221PL	1 공	86	71	중심	∅ 22.2	10	3.5
KCB-222PL	2 공	126	111	40	∅ 22.2	10	3.5
KCB-223PL	3 공	166	151	40	∅ 22.2	10	3.5
KCB-224PL	4 공	206	191	40	∅ 22.2	10	3.5
KCB-225PL	5 공	246	230	40	∅ 22.2	10	3.5
KCB-226PL	6 공	286	270	40	∅ 22.2	10	3.5

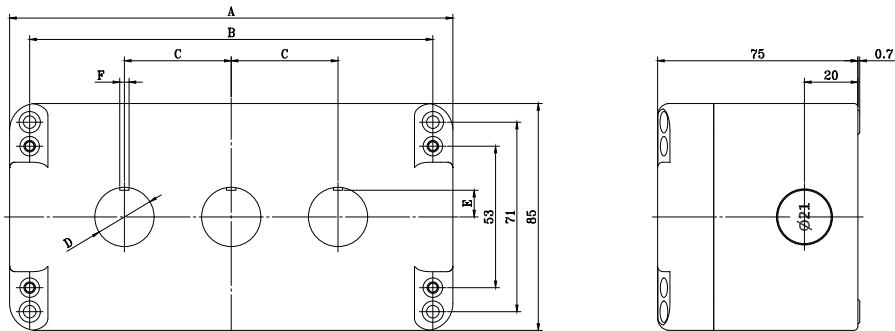
Ø25

형명	구분						
	공수	A	B	C	D	E	F
KCB-251PL	1 공	86	71	중심	∅ 25.2	11.5	3.5
KCB-252PL	2 공	126	111	40	∅ 25.2	11.5	3.5
KCB-253PL	3 공	166	151	40	∅ 25.2	11.5	3.5
KCB-254PL	4 공	206	191	40	∅ 25.2	11.5	3.5
KCB-255PL	5 공	246	230	40	∅ 25.2	11.5	3.5
KCB-256PL	6 공	286	270	40	∅ 25.2	11.5	3.5

Ø30

형명	구분						
	공수	A	B	C	D	E	F
KCB-301PL	1 공	86	71	중심	∅ 30.2	14	3.5
KCB-302PL	2 공	126	111	40	∅ 30.2	14	3.5
KCB-303PL	3 공	166	151	40	∅ 30.2	14	3.5
KCB-304PL	4 공	206	191	40	∅ 30.2	14	3.5
KCB-305PL	5 공	246	230	40	∅ 30.2	14	3.5
KCB-306PL	6 공	286	270	40	∅ 30.2	14	3.5

외형치수도



A 파워 스위치

B 캠 스위치

C 세이프티 스위치

D 제어용 스위치

E 리미트 스위치

F 마이크로 스위치

G 발판 스위치

H 단자대

I 컨트롤 박스

J 보호카바

